

Prévenez les chutes et gardez votre autonomie :

## Utilisez des barres d'appui!

Il est important de vous protéger contre les chutes pour maintenir un style de vie sain et autonome. L'information suivante vous aidera à en savoir plus sur les avantages de l'utilisation des barres d'appui, et ce qu'il faut chercher au moment de leur achat et de leur installation.

Des outils pour **vivre** en santé

### QU'EST-CE QU'UNE BARRE D'APPUI?

Les barres d'appui sont des accessoires pour baignoires et cabines de douches qui peuvent réduire vos risques de chute et de blessure au moment de prendre votre bain ou votre douche. Elles sont faites en acier inoxydable, en aluminium ou en plastique et sont disponibles sous une variété de formes, de grandeurs et de couleurs.

### QUI DEVRAIT UTILISER DES BARRES D'APPUI?

Tout le monde! Les gens de tous âges peuvent bénéficier de l'utilisation de barres d'appui.

### QU'EST-CE QU'UNE BARRE D'APPUI PEUT FAIRE POUR VOUS?

Une barre d'appui peut réduire vos risques de chute dans la baignoire ou la douche.

Il y a deux types de barres d'appui disponibles: fixées au mur et amovibles.

Des **barres d'appui fixées au mur** peuvent:

- vous aider à vous stabiliser au moment d'entrer dans la baignoire ou la cabine de douche et d'en sortir;
- vous aider à descendre au fond de la baignoire et à vous relever en toute sécurité.

Des **barres d'appui amovibles (poignées de baignoire)**: peuvent vous aider à vous stabiliser lorsque vous entrez dans la baignoire ou en sortez.

L'installation d'une barre d'appui amovible requiert peu d'effort et vous pouvez enlever la barre et l'apporter avec vous lorsque vous voyagez ou déménagez.

**POUR VOTRE SÉCURITÉ** : Les barres d'appui amovibles ne sont pas conçues pour supporter votre poids lorsque vous vous assoyez au fond de la baignoire ou vous vous relevez.

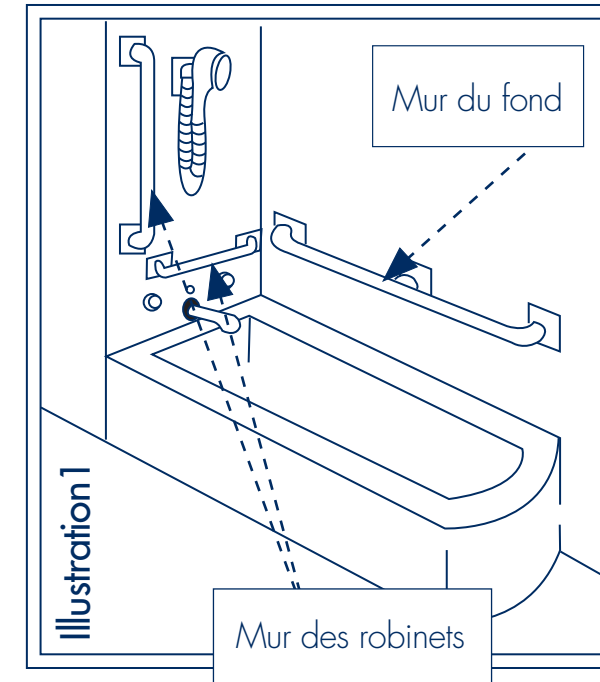
### DE COMBIEN DE BARRES AI-JE BESOIN ET OÙ DEVRAIENT-ELLES ÊTRE INSTALLÉES?

Vous voudrez peut-être consulter un ergothérapeute pour déterminer avec précision l'endroit où elles seraient le plus utiles, car les besoins varient d'une personne à l'autre. Votre médecin ou un autre professionnel de la santé peut faire une consultation pour vous auprès d'un ergothérapeute.

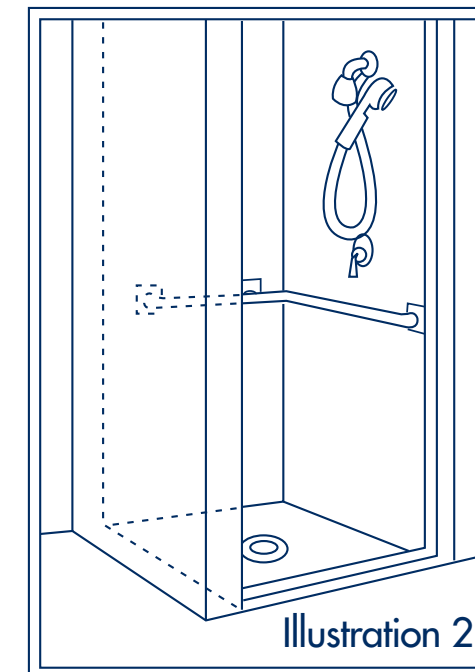
**Les recherches laissent entendre que, pour la plupart des adultes plus âgés, deux barres d'appui dans la baignoire sont utiles:**

- au moins une barre le long du mur du robinet
- une barre le long du mur arrière (le grand mur)

(voir illustration 1)



Si vous avez une cabine de douche, une seule barre d'appui installée près de l'entrée pourrait suffir. (voir illustration 2)



### À TENIR COMPTE LORS DE VOTRE CHOIX:

#### 1) Choisissez une barre d'appui qui pourra supporter votre poids en toute sécurité.

La plupart des barres d'appui sont conçues pour soutenir le poids d'une personne allant jusqu'à 113 kg (250 lbs). Les fabricants indiquent habituellement une limite de poids précise sur leur emballage. Si votre poids dépasse cette limite, vous pouvez normalement faire une commande spéciale pour d'autres barres d'appui murales chez votre détaillant.

#### 2) Choisissez une barre d'appui dont la longueur est adaptée à la superficie de votre baignoire ou votre douche.

La distance entre les montants dans le mur de votre baignoire ou cabine de douche déterminera la longueur de votre barre d'appui. Voir la façon de prendre les mesures, au verso.

#### 3) Choisissez une barre d'appui qui est confortable dans votre main.

Pour les adultes, le diamètre de la barre d'appui recommandé est de 3 à 4,5 cm (1 1/4 à 1 3/4 pouce). Nous vous recommandons d'essayer différentes grosseurs pour déterminer quelle barre vous procure le plus de confort.

#### 4) Choisissez une barre d'appui dont la surface est texturée.

Nous vous recommandons de choisir une barre d'appui dont la surface est texturée, donc antidérapante. Lorsque la barre est mouillée, un tel fini permet une meilleure prise.

## COMMENT PRENDRE LA MESURE POUR L'INSTALLATION D'UNE BARRE D'APPUI FIXÉE AU MUR:

Conseil: Avant de vous rendre au magasin, mesurez la distance entre les montants du mur, en utilisant un détecteur.

**Baignoire** (voir illustration 3):

### 1) Mur du fond (le long de la baignoire):

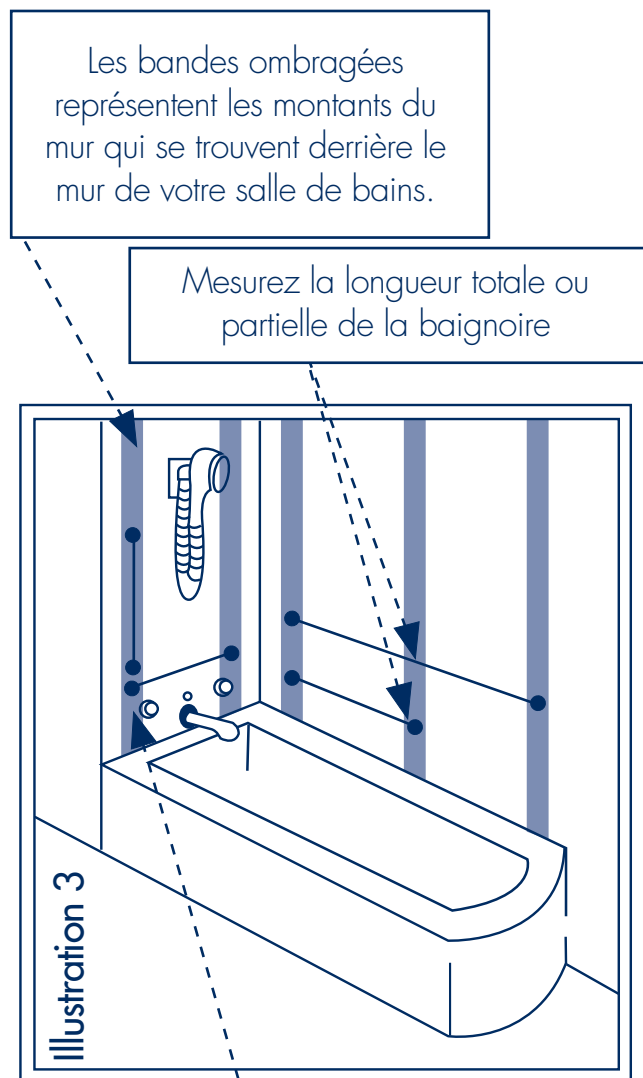
selon vos besoins, installer une barre d'appui sur toute la longueur du mur, ou sur une partie seulement.

### 2) Mur des robinets:

- **Barre horizontale:** mesurez toute la longueur du mur, du montant à une extrémité au montant à l'autre extrémité.
- **Barre verticale:** les barres verticales sont installées le long d'un montant.

**Cabine de douche:** Mesurer la distance entre les montants du mur, à l'endroit où vous voulez installer une barre d'appui.

Pour que votre barre d'appui soit sécuritaire, elle doit être bien vissée dans les montants du mur.



Les bandes ombragées représentent les montants du mur qui se trouvent derrière le mur de votre salle de bains.

Mesurez la longueur totale ou partielle de la baignoire

Illustration 3

Mur des robinets: barre horizontale et/ou verticale

**Note :** L'espace entre les montants varie.



## INSTALLATION

**IMPORTANT:** Les barres d'appui procurent un appui sécuritaire seulement lorsqu'elles sont installées correctement et solidement.

### Barre d'appui amovible:

Il est possible d'installer une barre d'appui amovible en suivant attentivement les directives du fabricant.

Vérifier régulièrement votre barre d'appui amovible afin de vous assurer qu'elle est solide et bien vissée sur le rebord de la baignoire.

### Barre d'appui fixée au mur:

Nous vous recommandons d'embaucher un professionnel pour faire l'installation de votre (vos) barre(s) d'appui fixé(e)s au mur.

Si vous êtes vous-même qualifié pour le faire, vous devriez suivre attentivement les directives du fabricant.

## SUGGESTIONS POUR L'INSTALLATION DES BARRES D'APPUI MURALES:

- 1) Hauteur: l'Association canadienne de normalisation recommande une installation à hauteur de 18 à 28 cm (7 à 11 pouces) au-dessus du rebord de la baignoire.
- 2) SÉCURITÉ : Pour un barre horizontale, il doit y avoir un espace d'approximativement 4,5 cm (1 3/4 pouce) entre la barre et le mur. Cette précaution a pour but d'éviter que le bras d'une personne reste coincé dans cet espace béant.
- 3) Céramique : On peut s'inquiéter de ce qui arrivera aux tuiles de céramique lorsqu'on installe des barres d'appui car elles peuvent fissurer très facilement. Toutefois, un professionnel devrait pouvoir installer des barres d'appui dans vos tuiles de céramique sans les endommager.

## OÙ PUIS-JE ACHETER UNE BARRE D'APPUI?

Vous pouvez trouver des barres d'appui aux endroits suivants:

- quincaillerie
- magasin de rénovation
- distributeur d'équipement médical
- magasin à rayons
- certaines pharmacies

Pour votre commodité, téléphoner à l'avance afin de vous assurer que la barre d'appui que vous cherchez est disponible.

Chaque année, un aîné sur trois fait des chutes. Cela pourrait vous arriver ou à un de vos proches...

Des outils pour **vivre** en santé

*Des appareils et accessoires fonctionnels pour aider à prévenir les chutes.*

Un partenariat entre l'Université d'Ottawa et l'Association canadienne des ergothérapeutes (ACE).

Pour de plus amples renseignements concernant ce projet, veuillez communiquer avec l'ACE, au **(613) 523-2268** ou **www.caot.ca**

Financé par l'Initiative pour la prévention des chutes, Anciens Combattants Canada et Santé Canada.

Les opinions exprimées ici ne reflètent pas nécessairement les politiques officielles de Santé Canada.

**Ne constitue pas un avis médical:** L'information contenue dans ce dépliant est pour des fins éducatives seulement.

Elle ne constitue pas un avis ou un traitement médical recommandé par un médecin ou un professionnel de la santé et ne devrait pas être interprétée comme tel. Il ne faut jamais ignorer les conseils médicaux ou les traitements recommandés par un médecin ou un professionnel de la santé ou tarder à consulter un médecin ou un professionnel de la santé sur la base de ce vous avez lu dans ce dépliant.